



Erzi® Qualitätsprodukte  
aus Holz GmbH  
Lengefelder Straße 16  
D-09579 Grünhainichen  
www.erzi.de



Herstellernachweis bitte aufbewahren.

Please keep manufacturer's reference.

Conserver l'identification du fabricant.

#### Pflege

Verwenden Sie bitte keine Scheuermittel!  
Wischen Sie nur mit einem nebelfeuchten Tuch ab.  
Reiben Sie sofort trocken nach.  
Verwenden Sie für leichte Kratzer im Holz eine handelsübliche Möbelpolitur.  
Achten Sie bitte auf umweltfreundliche Reinigungsmittel.  
Informieren Sie Ihr Raumpflegepersonal über diese Pflegehinweise.

#### Product care

Avoid using scouring agents or abrasive cleaners!  
Wipe over gently using a damp cloth only.  
Polish off dry immediately afterwards.  
Use a commercial furniture polish to treat minor scratches on the wood.  
Please pay attention to using environmentally friendly detergents.  
Make certain that your cleaners are informed of these product-care instructions.

#### Entretien

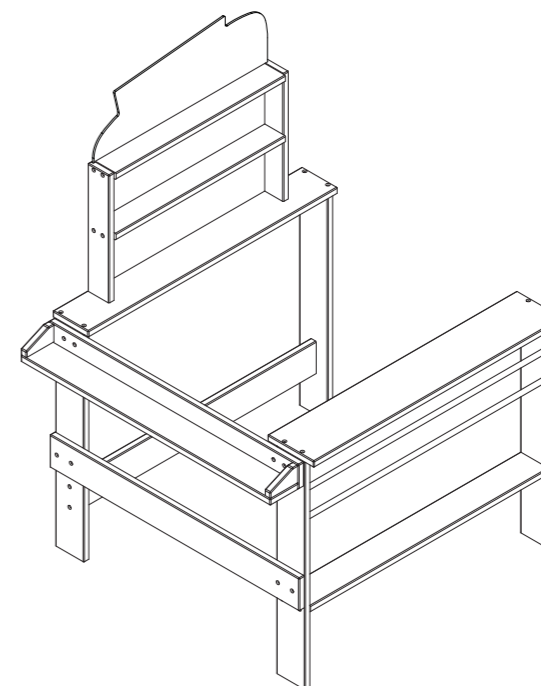
Ne pas utiliser de produits abrasifs !  
N'essuyez qu'avec un chiffon légèrement humide.  
Séchez immédiatement.  
Pour les petites rayures sur le bois, utiliser un produit de lustrage tel que ceux que l'on trouve habituellement sur le marché.  
Veillez à ce que les produits nettoyants soient écologiques.  
Informez le personnel chargé de l'entretien de la pièce de ces consignes d'entretien.

**Auf-, Um- und Abbau nur durch Erwachsene**  
**Nur unter Aufsicht verwenden! Nicht draufsetzen!**  
**Installation, assembly and dismantlement may only be carried out by adults**  
**Use only under supervision! Do not sit on it!**  
**Seuls des adultes sont en droit de procéder à l'assemblage, à la transformation et au démontage. Utilisez uniquement sous surveillance! Ne pas s'asseoir an-dessus!**

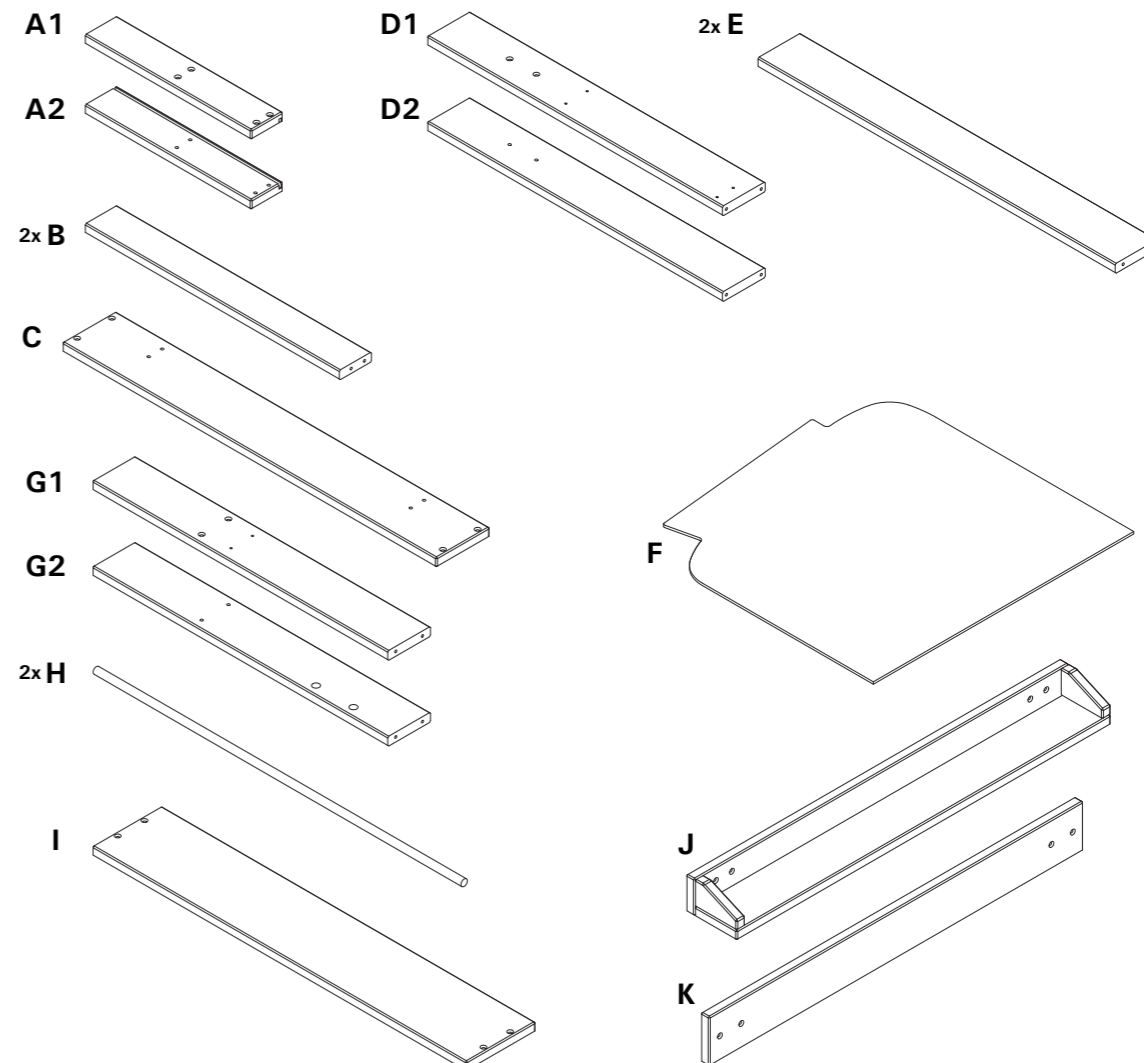
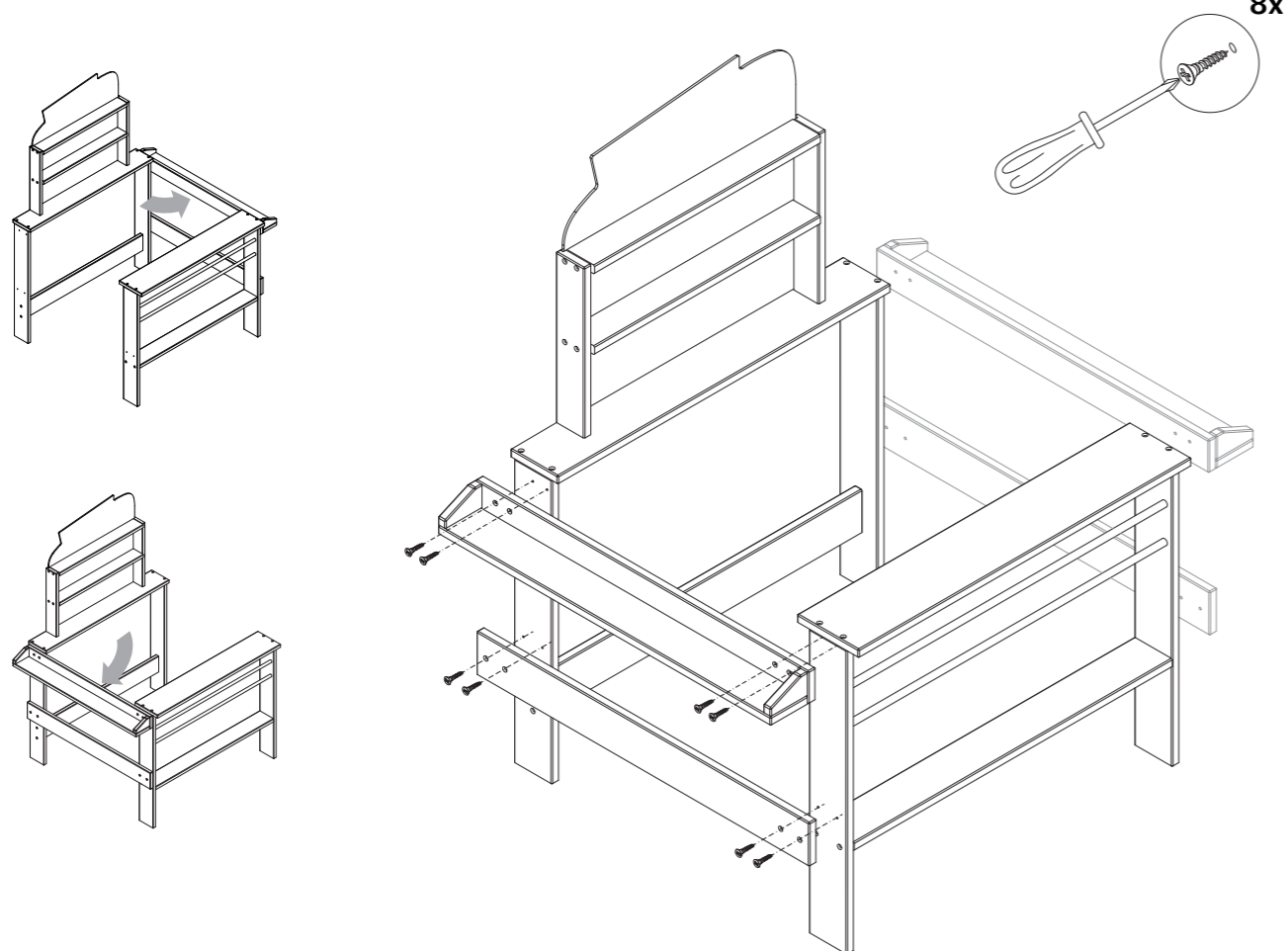


10054

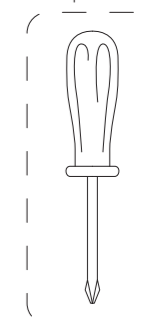
Aufbauanleitung Kaufladen Supermarket  
Assembly instructions Grocer's Shop Supermarket  
Instructions de montage Épicerie Supermarket



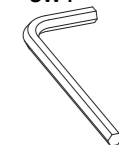
3.2



Sie benötigen:  
You need:  
Vous pouvez:



SW4



28x



8x



